



KR 7300

EN: The type II (side) KR series was developed and structured in line with the recommendation and demands of architectures in the application field. This type of railings is very popular and can be adapted for many requirements. It may be used in many projects such as villas, open area of coffee shops, and a wide range of residential projects.

The only thickness of the glass that can be used with KR 7300 is 8.72 mm.

FR: La série KR de type II (côté) a été développée et structurée conformément aux recommandations et aux exigences des architectures dans le domaine d'application. Ce type de garde-corps est très populaire et peut être adapté à de nombreuses exigences. Il peut être utilisé dans de nombreux projets tels que des villas, des espaces ouverts de cafés et un large éventail de projets résidentiels.

La seule épaisseur de verre pouvant être utilisée avec KR 7300 est de 8,72 mm.

DE: Die Typ II (Seite) KR-Serie wurde gemäß den Empfehlungen und Anforderungen von Architekturen im Anwendungsbereich entwickelt und strukturiert. Diese Art von Geländer ist sehr beliebt und kann für viele Anforderungen angepasst werden. Es kann in vielen Projekten wie Villen, Freiflächen von Cafés und einer Vielzahl von Wohnprojekten verwendet werden.

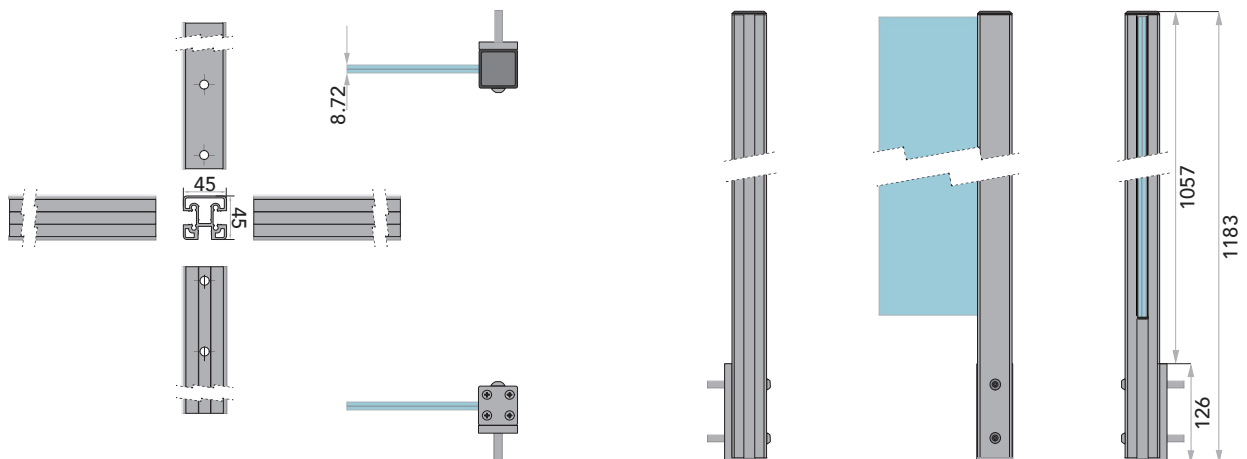
Die einzige Glasdicke, die mit KR 7300 verwendet werden kann, beträgt 8,72 mm.



KR 7300 CODES

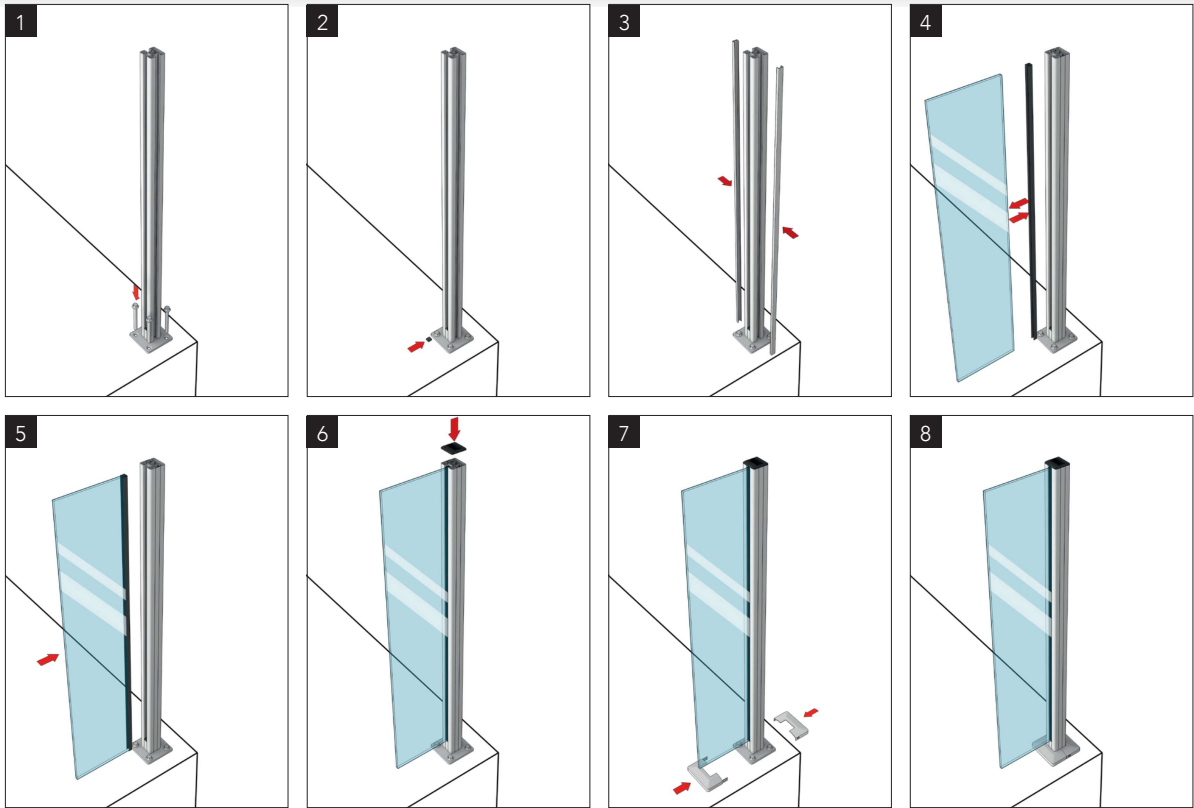
- KR7300.100.00

PROFILE DRAWING



KR SERIES - Aluminum Railings

INSTALLATION PART (TOP)



INSTALLATION PART (SIDE)

